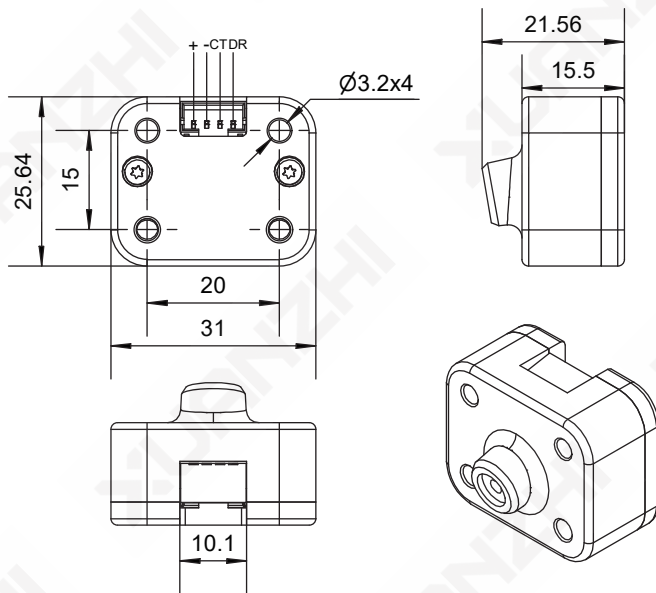


地面识别模块传感器

1. 简介

这是一款通过识别地图码点传输信息的地面识别模块,支持读取坐标码点和数字码点两种不同类型的码点,可传输当前位置坐标、数字码点值及角度值等多维度数据。

2. 机械尺寸



3. 特征参数

地面识别传感器	
供电电压	3.3V
供电电流	未识别时<10mA 识别时<20mA
工作温度	0-55°C
储存温度	-20-70°C
垂直检测距离	6-6.5mm
当前位置对应角度数值	0-359°
插座	PH2.0-4P
LED灯效	
蓝灯常亮	无正确数据输出状态
蓝灯闪烁	有正确数据输出状态



玄智科技WIKI百科