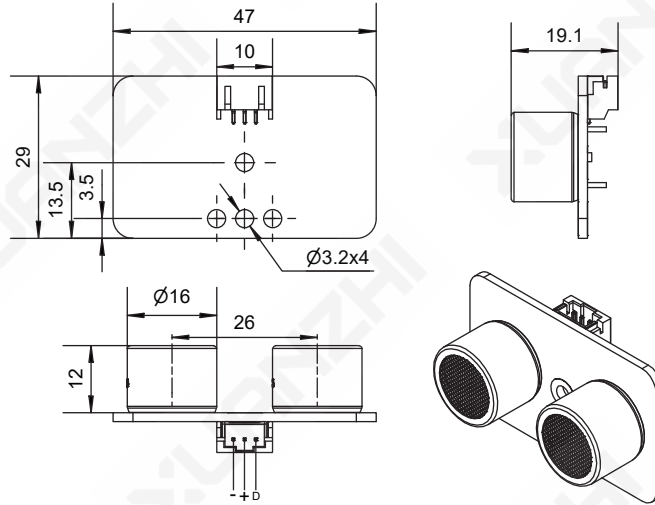


超声波传感器

1. 简介

这是一款开放式双探头超声波测距模块,模拟电压值输出ADC简单转换即可读取距离值,双探头设计极大缩小探测盲区,板载状态指示灯方便查看测试进程。

2. 机械尺寸



3. 特征参数

超声波传感器	
有效测距量程	3-420cm
精度	1%
分辨率	1cm
供电电压	3.3V
供电电流	20mA
输出信号	模拟信号
工作温度范围	-10-70°C
超声波更新频率	30HZ MAX
超声波探头发射频率	40kHz
距离计算公式	距离 (cm) =Vout (mv) /0.006
插座	PH2.0-3P
LED灯效	
蓝灯常亮	检测数据不在量程范围内
蓝灯闪烁	检测数据在量程范围内



玄智科技WIKI百科