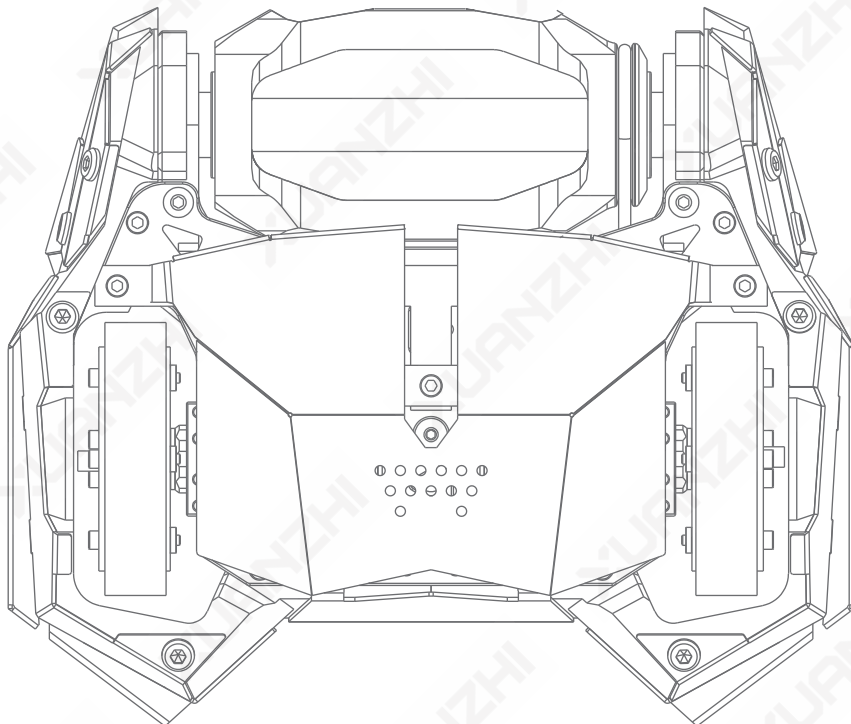


XMIND IE1500

用户手册

2023.03



阅读提示

使用建议

XMIND IE1500为用户提供了以下文档资料：

1. 免责声明与安全操作指引
2. 快速入门指南 (拼装说明)
3. 用户手册

建议用户使用《快速入门指南》首先核对物品清单，然后通过安装说明对产品进行拼装并了解基本操作。如获取更多产品信息和功能说明，请参考《用户手册》。使用前务必仔细阅读《免责声明与安全操作指引》了解安全注意事项和电池使用规范。

观看视频

请访问官方网站 <https://wiki.xmindtech.com> 获取安装视频，配合本文的安装说明，完成安装。观看其他教学视频了解使用方法。

目录

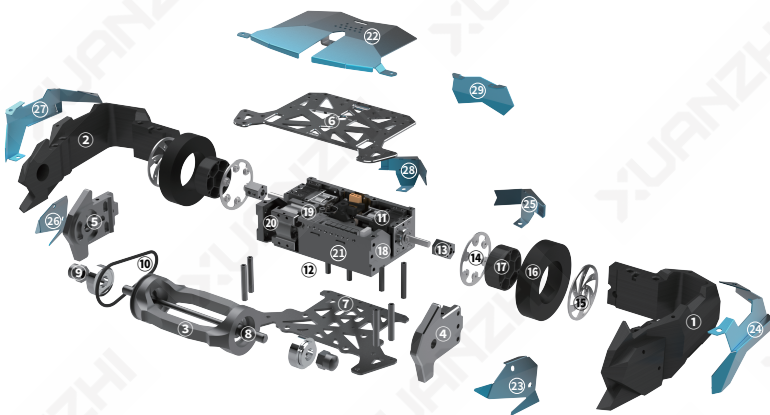
阅读提示	1
使用建议	1
观看视频	1
产品概述	3
简介	3
部件名称	3
功能亮点	3
操作	4
使用前检查	4
开机	4
操控	4
附录	5
参数	5
售后保修信息	6

产品概述

简介

XMIND IE1500是一款面向教育场景打造的金属材质格斗机器人。基于伴随成长与工程师思维的创新教育理念，整机采用模块化设计，拥有美观坚固的铝合金框架与TPU材质护甲。跟随系列课程深入学习，改造机器人的部分设计，让机器人与自己一同成长。

竞技机器人是一款旨在降低1.5kg竞技机器人的设计难度，缩短用户自主研发周期，支持多种机型DIY的机器人套装，其包含1.5kg横转机器人所需的全部基础配件(含2.4Ghz无线遥控器模块)。该机器人拥有模块化的机身组件，支持全机95% DIY，是满足1.5kg重量级机器人教学及参赛需求的必备套件。



- | | | | | |
|-----------|---------------|------------|---------------|------------|
| ①转鼓TPU左护甲 | ⑦转鼓下板 | ⑬14mm六角联轴器 | ⑲X系列武器模块(含电调) | ⑳转鼓钣金护甲—左后 |
| ②转鼓TPU右护甲 | ⑧转鼓塞打螺丝 | ⑭轮鼓内片 | ⑳皮带轮 | ㉑转鼓钣金护甲—右前 |
| ③转鼓武器 | ⑨M8法兰防松螺母 | ⑮轮毂外片 | ㉑电池 | ㉒转鼓钣金护甲—右中 |
| ④转鼓武器左支架 | ⑩PU带 | ⑯海绵轮胎 | ㉒转鼓钣金护甲—顶部 | ㉒转鼓钣金护甲—右后 |
| ⑤转鼓武器右支架 | ⑪X系列运动模块(含电调) | ⑰轮鼓 | ㉓转鼓钣金护甲—左前 | ㉓转鼓钣金护甲—尾部 |
| ⑥转鼓上板 | ⑫X30J主控器 | ⑰铝合金机身框 | ㉓转鼓钣金护甲—左中 | |

功能亮点

XMIND IE1500具有极强拓展性，吸纳国际工程师教育体系，匹配课时实践式创新课程。使用高效扩展接口匹配模块化设置，DIY空间无限伴随用户成长。职业级控制系统加顶级安全方案，带来极致又安全的竞技体验。

操作

使用前检查

每次使用前,进行检查,确保一下各项:

- 1.遥控器与机器电量充足。
- 2.手动转动格斗机器人轮子和武器,确保正常转动。
- 3.格斗机器人武器锁在格斗舱门关闭前一刻方可取下。

开机

使用开关螺丝刀顺时针旋转开关螺丝直至听到电调校准声音,开关螺丝刀有阻力且遥控器显示屏上可见信号标识为开机成功。

操控

遥控器与XMIND IE1500连接成功。

左手油门右手方向模式:左手摇杆的前后运动可控制机器人的行驶方向,右手摇杆的左右运动可控制机器人的转弯方向。

附录

参数

机器人

整机尺寸

225x208x67mm

重量

≤1.5kg

1806无刷电机

定子外径

18mm

定子厚度

6mm

定子槽数

12个

转子极数

14个

电机KV值

1600kv

空载电流

0.6-0.8A

重量(整个运动模块不包括轮子)

75±5g

转子直径

23mm

出轴直径

6mm

额定电压

14.8V

2212无刷电机

定子外径

12mm

定子厚度

12mm

定子槽数

12个

转子极数

14个

电机KV值

1250kv

空载电流

≤0.9A

重量

68±5g

转子直径

28mm

出轴直径

3mm

额定电压

14.8V

电池

容量

650mAh

充电限制电压

12.6V

标称电压

11.1V

电池类型	锂电池
续航	≥4min (标准版)
重量	≤70g
工作环境温度	-10~55°C
充电环境温度	0~45°C
最大充电电流	3.25A

充电器

输入AC	220V
输出支持	3S(11.1V)/4S(14.8V)
额定功率	20W

遥控器

尺寸	160X128X68mm
重量	488g (不带电池)
传输频率	2.4GHz
工作电压	DC6V-8.4V
遥控距离	空旷无干扰>2km
固件	OpenTX
通道数	最多16个通道 (取决于接收机)
显示器	1.3英寸液晶显示器, 128X64分辨率
摇杆类型	霍尔传感器
升级方式	USB在线升级
电池	2*18650锂电池
外部Micro SD卡	预留SD卡插槽

接收机

型号	Jumper R1-V2-mini
频段	2.4GHz
工作电压	3.5-6V
工作电流	60mA/5V
数据接口兼容	S.BUS
尺寸	17.2*8.8*4.5mm
重量	1.5g

售后保修信息

请关注官方交流平台



<https://www.xmindtech.com/>



<https://wiki.xmindtech.com>



玄智(深圳)科技有限公司
X-mind (Shenzhen) Technology Co., Ltd.